

Монтаж на декоративно пано от няколко части

Използвайте шаблон за най-прецизно монтиране на паната от няколко части, изработени от канава или PVC плоскости. Шаблон може да направите от хартия за печене или друг вид хартия (по възможност с по-голям размер от общия размер на картината).

- 1.** Поставете хартията на равна повърхност и подредете частите на паното върху нея, като започнете от най-голямата (ако частите са с различни размери). Оставете по 2 см. между отделните части и използвайте Схемата за монтаж.
- 2.** Очертайте с молив отделните части на паното или отбележете ъглите им. Измерете и отбележете върху шаблона мястото, където е поставено окачването на отделните части.
- 3.** С помощта на шаблона изберете точното място върху стената, където ще бъде поставено паното. Нивелирайте шаблона и го залепете с тиксо за стената.
- 4.** Използвайте пирами или дюбели (според стената) и пробийте местата отбелязани върху шаблона. След като приключите отстранете шаблона.
- 5.** Поставете и наместете отделните части на паното и му се наслаждавайте.

СХЕМА ЗА МОНТАЖ
размер S (94x30 см.)

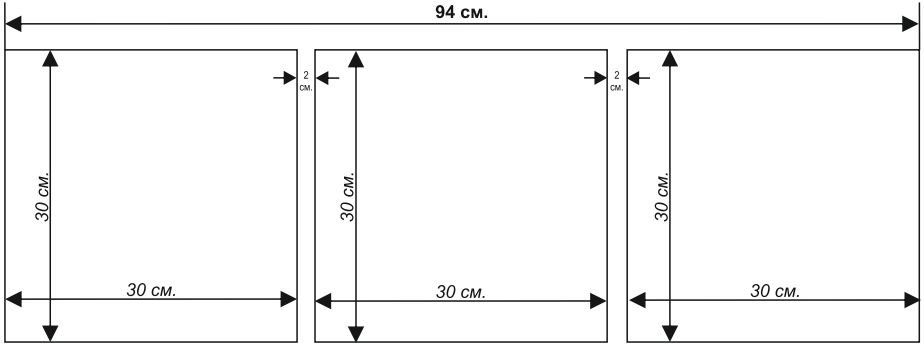


СХЕМА ЗА МОНТАЖ
размер M (124x40 см.)

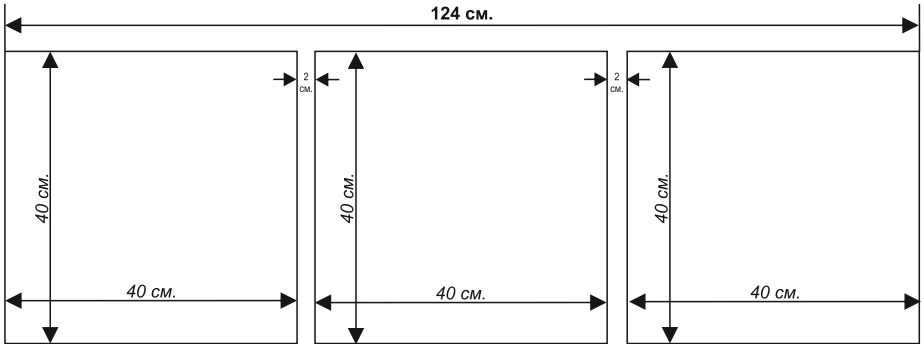


СХЕМА ЗА МОНТАЖ
размер L (154x50 см.)

